

# Aislante

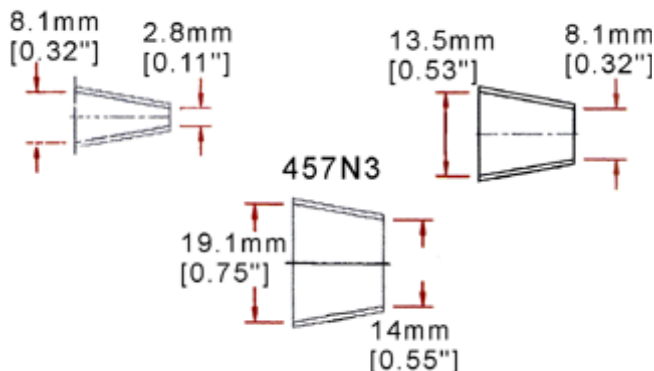
Los 457 son unos protectores diseñados para proteger los terminales universales de las baterías en aplicaciones marinas.

## 457N3V14 and 457N3V02



457N1

457N2



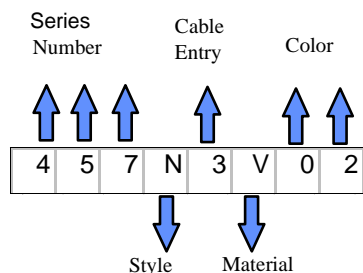
SERIES	PART HEIGHT	INSIDE LENGTH	CABLE GAGE SIZES
457N1	50.3mm 1.98"	102.3mm 4.03"	10 - 6
457N2	50.3mm 1.98"	102.3mm 4.03"	6 - 1/0
457N3	50.3mm 1.98"	101.5mm 4.00"	1/0 - 4/0

### Color Options

02-Red  
14-Black

### Material Options

V-Vinyl  
F-Fire Retardant



\*Shaded Areas Denote Available Alternate Options

# Serie 457



La serie 457 ha sido diseñada para un solo cable y admite entradas de diámetro máximo 14mm. Es de PVC, muy flexible, y por lo tanto permite manipulaciones posteriores a la instalación. El protector tiene un reborde de retención que mantienen la tapa en su sitio. El 457 protege de cortocircuitos accidentales.

## Serie 457

Conforme a estas y otras normativas. Para mayor información contacte con SEVTRONIC.

USCG 33 CFR Subpart I - Electrical Systems (1991 Edition) Subpart 183.420, 183.430, 183.445  
ABYC E-9.4 (1990 Edition)  
SAE J2120 8.5 (1997 Edition)  
ISO 10133 (1994 Edition) and 8846 (1990 Edition)  
UL94-V2 - Self Extinguishing

## Información y muestras en:



C/ Jules Verne, 5  
08006 BARCELONA  
ESPAÑA

Tel: +34 93 226 20 85  
Fax: +34 93 226 59 21

info@sevtronic.com [www.sevtroniconline.com](http://www.sevtroniconline.com)