

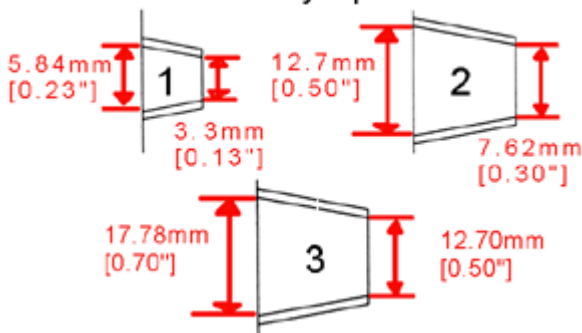
Protectores

De la gama de los 200 son los de tamaño mediano. Se pueden suministrar tres tipos diferentes de entrada de cable (1-3, ver esquemas).

220N2V02 & 226N3V14



Cable Entry Options



| MODELO | DIAMETRO TERMINAL | ALTURA BORNE | LONGITUD TERMINAL |
|--------|-------------------|---------------|-------------------|
| 220N | 20mm 0.81" | 24.13mm 0.95" | 33.53mm 1.32" |
| 222N | 22mm 0.87" | 26.67mm 1.05" | 33.53mm 1.32" |
| 224N | 24mm 0.95" | 28.70mm 1.13" | 41.15mm 1.62" |
| 226N | 26mm 1.03" | 31.75mm 1.25" | 41.15mm 1.62" |

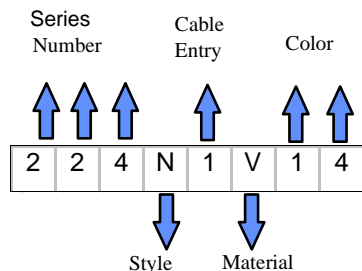
Para longitudes superiores [E] añadir 11mm a la long. Terminal

Color Options

| |
|----------|
| 02-Red |
| 14-Black |

Material Options

| |
|------------------|
| V-Vinyl |
| F-Fire Retardant |



*Shaded Areas Denote Available Alternate Options

220, 222, 224, 226



El grosor nominal de los protectores 220 y 222 es de 1.80mm. Su longitud máxima estándar (N) es de 33.53mm. Para longitudes superiores (E) : 44.45 mm. Para los 224 y 226 el grosor máx. es de 2.03mm, la longitud estándar máx. (N) de 41.15mm y la extra (E) de 52.32 mm. El diámetro interior del anillo de todos los modelos es de 17.78 mm]. La opción de entrada de cable 3 abarca secciones de 32 - 62mm².

220, 222, 224, 226

Conforme a estas y otras normativas. Para mayor información contacte con SEVTRONIC.

USCG 33 CFR Subpart I - Electrical Systems (1991 Edition) Subpart 183.420, 183.430, 183.445
 ABYC E-9.4 (1990 Edition)
 SAE J2120 8.5 (1997 Edition)
 ISO 10133 (1994 Edition) and 8846 (1990 Edition)
 UL94-V2 - Self Extinguishing

Información y muestras en:



C/ Jules Verne, 5
 08006 BARCELONA
 ESPAÑA

Tel: +34 93 226 20 85
 Fax: +34 93 226 59 21

info@sevtronic.com www.sevtroniconline.com