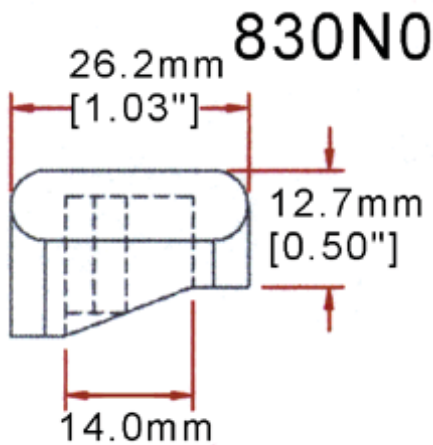


Protector conector

El 830N0 ha sido diseñado para proteger los conectores bipolares tipo Anderson de 50 Amperios. El protector es de PVC flexible e ignífugo.

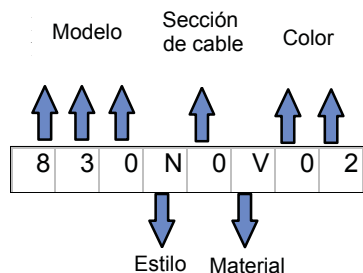
830N0V02



MODELO	ANCHO TOTAL (EXT.)	LONGITUD TOTAL (EXT.)	ALTURA TOTAL
830N0	26.2mm	46.5mm	18.0mm

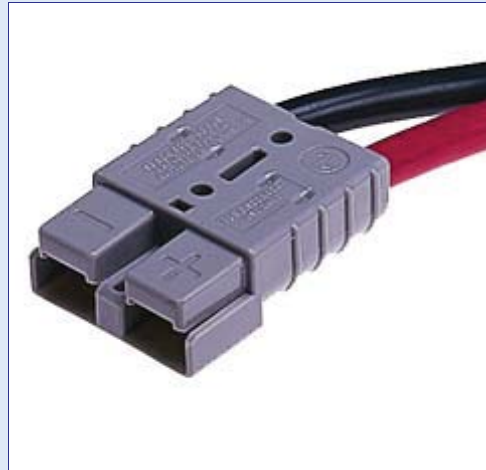
Colores
02-Rojo
14-Negro

Materiales
V-Vinyl
F-Fire Retardant



* Shaded Areas Denote Available Alternate Options

Serie 830



Utilizado en los conectores de batería de menor potencia, el 830 tiene unas dimensiones internas de: 34.80mm (ancho) y 14.00mm (largo). El grosor es de 2.30mm. El protector posee un anillo de fijación. Asimismo, la base se adapta al conector y proporciona una adhesión favorable.

Serie 830

Conforme a estas y otras normativas. Para mayor información contacte con SEVTRONIC.

USCG 33 CFR Subpart I - Electrical Systems (1991 Edition) Subpart 183.420, 183.430, 183.445
 ABYC E-9.4 (1990 Edition)
 SAE J2120 8.5 (1997 Edition)
 ISO 10133 (1994 Edition) and 8846 (1990 Edition)
 UL94-V2 - Self Extinguishing

Información y muestras en:

Sevtronic
 30 años

C/ Jules Verne, 5-7
 08006 BARCELONA
 ESPAÑA
 Tel: +34 93 226 20 85
 Fax: +34 93 226 59 21
 info@sevtronic.com