

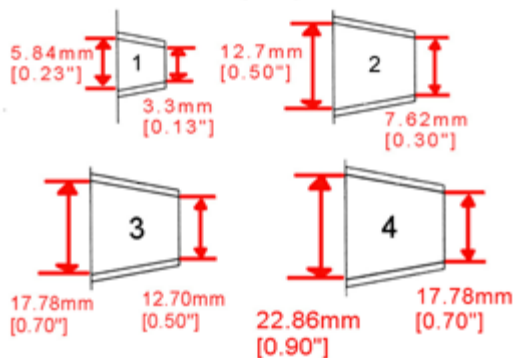
Protectores

Estos dos modelos son los más grandes de la gama 200. Protegen los terminales de la humedad. Disponibles en cuatro tipos diferentes de entrada de cable (1-4)

232N4V02 & 234N4V14



Cable Entry Options



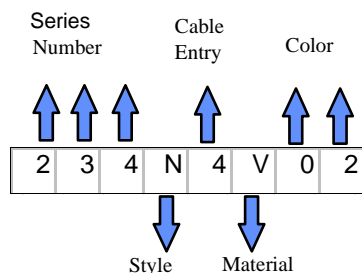
MODELO	DIAMETRO EXTERIOR	ALTURA BORNE	LONGITUD TERMINAL
232N	32mm 1.28"	38.10mm 1.50"	44.45mm 1.75"
232E	32mm 1.28"	38.10mm 1.50"	60.45mm 2.38"
234N	34mm 1.37"	40.64mm 1.60"	50.8mm 2.00"
234E	34mm 1.37"	40.64mm 1.60"	66.80mm 2.63"

Color Options

02-Red
14-Black

Material Options

V-Vinyl
F-Fire Retardant



*Shaded Areas Denote Available Alternate Options

Series 232 y 234



El grosor nominal de los protectores 232 y 234 es de 2.54mm. La longitud máxima estándar (N) del terminal es de 44.45mm para el modelo 232 y de 50.8mm para el 234. Para longitudes superiores (E), los aislantes protegen terminales de hasta 60.45mm (232) y 66.8mm (234). El diámetro interior del anillo es de 22.86mm para ambos modelos. La opción de entrada de cable 4 abarca secciones de 81 a 103mm².

Series 232 y 234

Conforme a estas y otras normativas. Para mayor información contacte con SEVTRONIC.

USCG 33 CFR Subpart I - Electrical Systems (1991 Edition) Subpart 183.420, 183.430, 183.445
 ABYC E-9.4 (1990 Edition)
 SAE J2120 8.5 (1997 Edition)
 ISO 10133 (1994 Edition) and 8846 (1990 Edition)
 UL94-V2 - Self Extinguishing

Información y muestras en:



C/ Jules Verne, 5
 08006 BARCELONA
 ESPAÑA

Tel: +34 93 226 20 85
 Fax: +34 93 226 59 21

info@sevtronic.com www.sevtroniconline.com