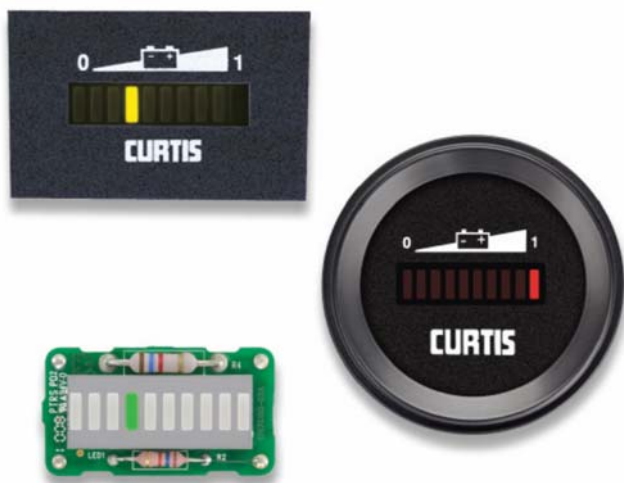


INDICADORES DE BATERÍA

Modelo 906



CURTIS



Descripción

La gama 906 de Curtis es un indicador de batería, barato, compacto y fácil de instalar. Es un dispositivo de estado sólido, fiable, muy preciso y muy fácil de interpretar. La gama 906 se compone de 6 modelos distintos para montaje en panel y de un módulo para montaje en circuito impreso.

Aplicaciones

La gama de indicadores Curtis utiliza tecnología patentada y es ideal para aplicaciones en coches de golf, vehículos de limpieza, de movilidad, bicicletas eléctricas, motores eléctricos marinos, equipo médico así como todo tipo de equipo industrial eléctrico.

CARACTERÍSTICAS

- Los circuitos principales están integrados en un solo chip lo cual garantiza una larga duración.
- 10 dígitos LED que indican sucesivamente el estado de la batería (de lleno a vacío).
- Cuando el umbral de descarga alcanza el 70%, un LED parpadeante indica el nivel de reserva alcanzado.
- Cuando el umbral alcanza el 80%, los LEDs parpadean alternativamente para indicar el nivel "vacío".
- El modelo 906 es compacto y se instala fácilmente en paneles muy pequeños (36,8 x 24,1) - ver dimensiones según tipo de caja del indicador-.
- El indicador reconoce una batería mal cargada.
- La llave de contacto activa la pantalla de LEDs (el monitor funciona hasta que se desconecta el 906 de la batería).
- La memoria interna permite recordar el nivel de carga si la batería es desconectada.
- Existen 3 métodos para el rearme:
 1. OCR (circuito abierto): Cuando la batería se reconecta, el indicador tiene que alcanzar 2,09V/ elemento o más. A partir de ese momento se reiniciará.
 2. HVR (Alto voltaje): Cuando el indicador mida >2,35V/ elemento durante 6 minutos seguidos durante la carga (ej. Tipo rearme B)
 3. CTR (sobre el vehículo): el indicador queda conectado a la batería.

OPCIONES

Opción señal de salida externa: la tensión del pin 3 pasa de 5V a 0V cuando el nivel de descarga alcanza el 80%. Muy útil para conectar otro aparato o bien para inhabilitar una función específica del vehículo. Ideal para evitar situaciones abusivas de descarga. La señal de salida también puede utilizarse para conectar el módulo de relé Curtis 1178.

Posibilidad de personalizar algunos modelos y paneles.

CARACTERÍSTICAS

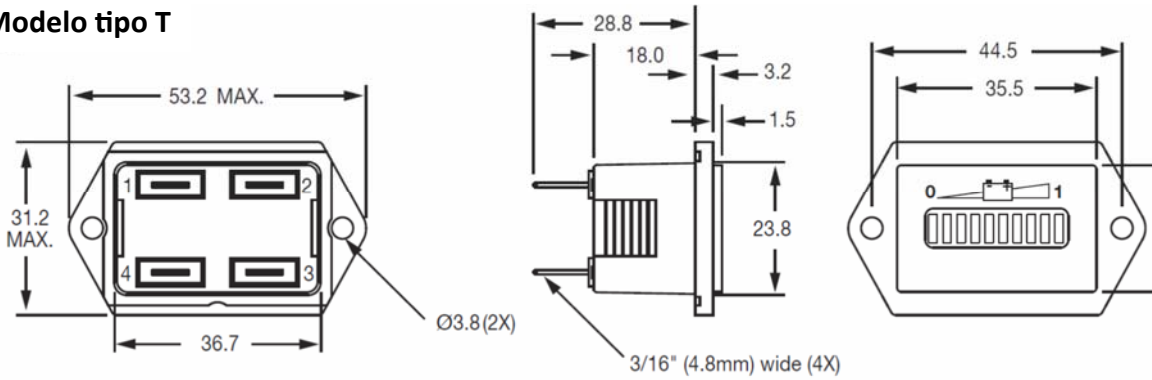
Gama de tensiones: 12V, 24V, 36V, 48V
Tensión de funcionamiento: +/- 25% tensión nominal
Temperatura de trabajo: -40°C hasta +85°C
Temperatura de almacenamiento: -50°C hasta +90°C
Choque & Vibraciones: conforme a SAE J 1378

Sevtronic
30 años

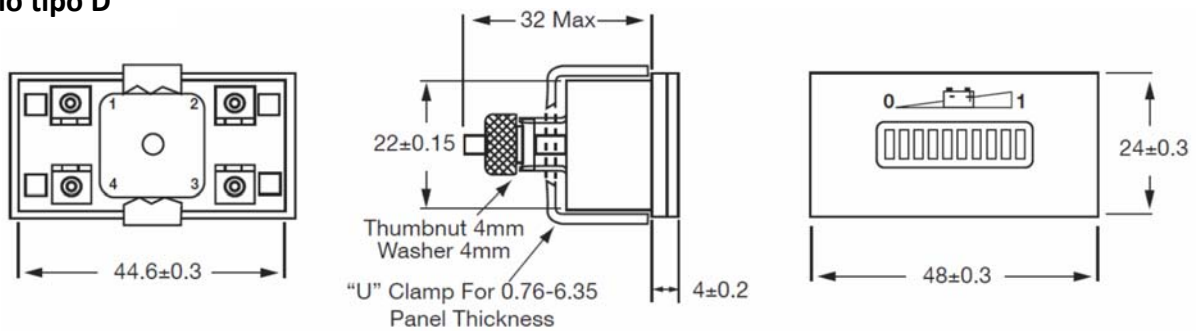
Modelo 906

DIMENSIONES

Modelo tipo T

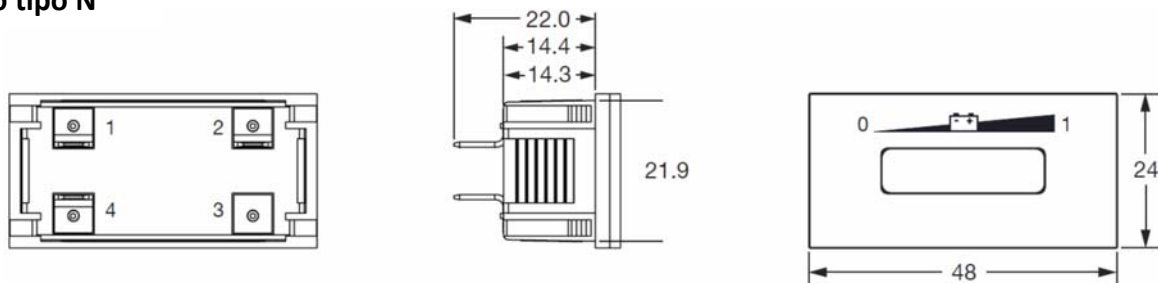


Modelo tipo D

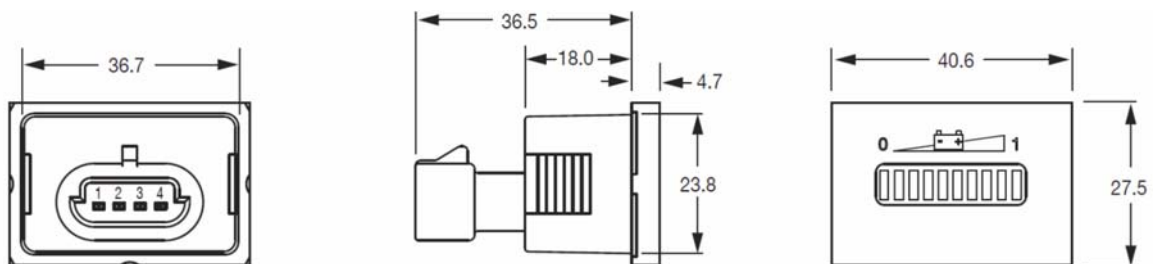


NOTE: $3/16"$ fast on spade terminals.

Modelo tipo N



Modelo tipo Y

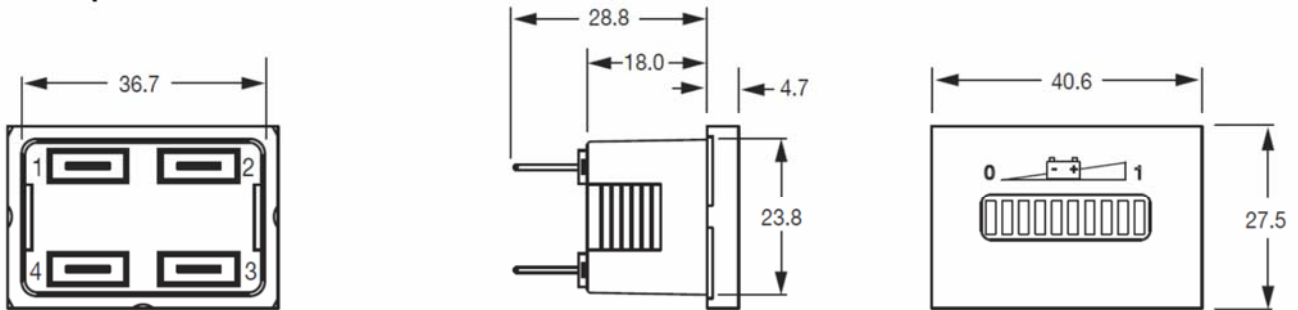


NOTE: Equivalent to Delphi-Packard connector P/N 15336035 4-pin.

MODELO 906

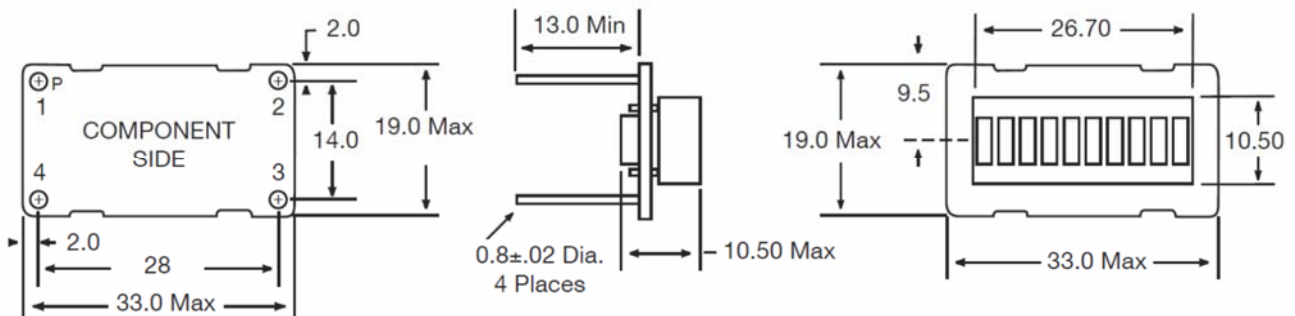
DIMENSIONES

Modelo tipo Z

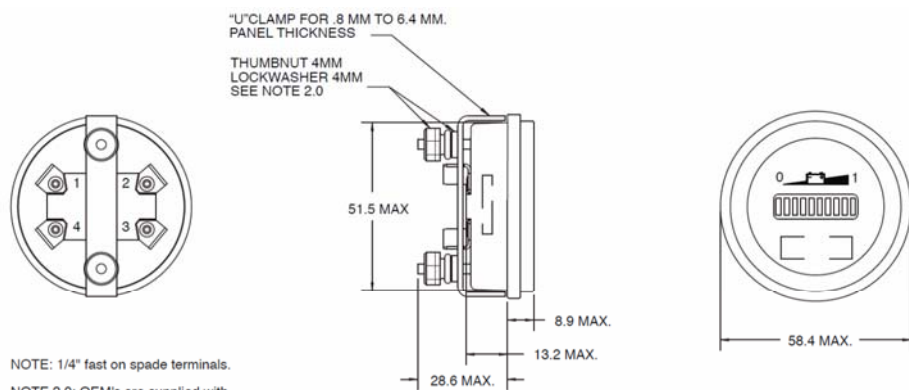


NOTE: 1/4" fast on spade terminals.

Modelo tipo P



Modelo tipo R

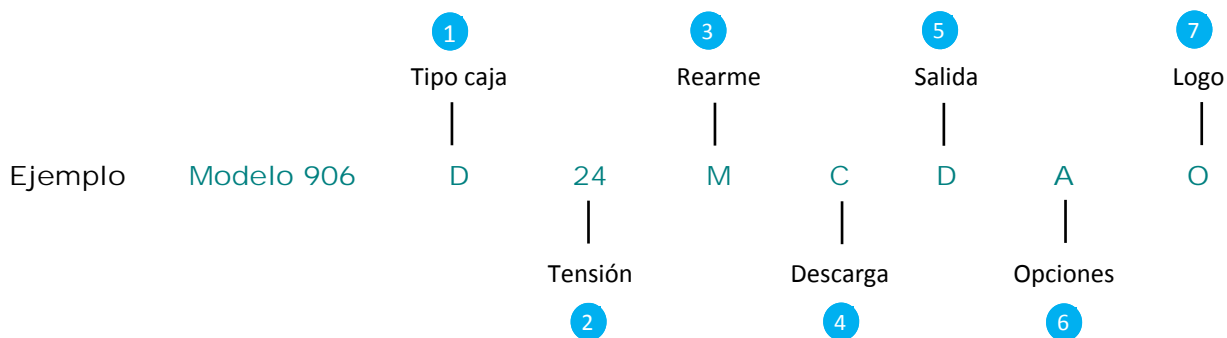


NOTE: 1/4" fast on spade terminals.
NOTE 2.0: OEM's are supplied with hex nuts and lock washers only. They do not receive thumbnuts.

PIN ASSIGNMENT

- 1 B+
- 2 B-
- 3 Output Signal + or No Option
- 4 Keyswitch +

REFERENCIAS



1 Tipo caja

D	Caja rectangular tipo DIN
F	Hexagonal con terminales faston 1/4" (enGage I)
J	Hexagonal con conectores Packard (enGage I)
N	Caja rectangular tipo DIN con muelles
P	Módulo panel
R	Caja redonda 52mm (misma que 700Q)
T	Hexagonal con terminales faston 3/16" (enGage I)
TX	Hexagonal con terminales faston 3/16" (caja T modelo antiguo)
Y	Rectangular con conectores Packard (enGage I)
Z	Rectangular con terminales faston 1/4" (enGage I)

2 Tensiones

12
24
36
48

3 Rearme

Modelos con opción memoria	Modelos sin opción memoria	OCR	HVR	CTR Lleno	CTR Vacío
K		1,928	2,167	2,167	2,1
	J	N/A	2,167		
Y		2,083	2,167	2,167	2,10
N		1,980	2,230	2,230	2,10
	E	N/A	2,230		
T		2,028	2,280	2,28	2,10
	L	N/A	2,280		
D		2,060	2,320	2,32	2,10
	P	N/A	2,320		
B		2,090	2,350	2,35	2,10
	H	N/A	2,350		
C		2,135	2,400	2,400	2,10
	M	N/A	2,400		
	F	N/A	2,416		

4 Descarga

Código	V/elemento Lleno	Vacío
G	1,97	1,75
H	1,97	1,70
J	1,97	1,63
K	2,01	1,65
L	2,10	1,92
M	2,00	1,83
N	2,04	1,73
P	2,08	1,98
Q	2,10	1,88
R	2,02	1,90
S	2,08	1,85
T	2,03	1,90
V	1,98	1,85
W	2,02	1,85
X	1,95	1,75
Y	2,00	1,90

5 Opciones de salida

Código	Señal
A	Sin opción
B ¹	Opciones salida externa y memoria
C ¹	Opciones salida externa, memoria y rearme CTR en lugar de HVR
D	Solo opción salida externa
M	Solo opción memoria

¹ Opción solo para versión micro

6 Opciones especiales

Código	Opción
A	(TBD)
G	Serie LED Tricolor

7 Logo

Código	Opción
O	Curtis
N	Ninguno



Sevtronic
30 años