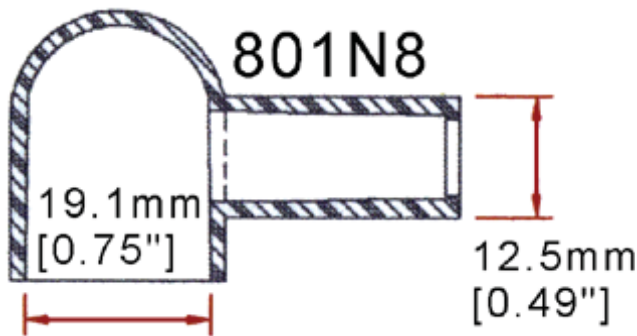


# Protectores

La serie 801 se utiliza esencialmente en motores de arranque para evitar cualquier riesgo eléctricos.

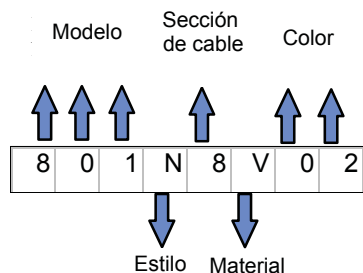
801N8V02 & 801N8V14



MODELO	Ø ENTRADA CABLE	LONGITUD	ALTURA
801N8	7.9mm	45.9mm	27.7mm

Colores
02-Rojo
14-Negro

Materiales
V-Vinyl
F-Fire Retardant



\* Shaded Areas Denote Available Alternate Options

## Serie 801



La serie 801 ha sido diseñada para proteger la conexión del terminal tipo ojal y del terminal del motor de arranque. El diámetro exterior de cable admitido es de máximo 7.9mm y la altura del terminal del motor debe ser inferior a 26.2mm. La longitud del protector 801 es de 45.9mm y la base interior tiene un diámetro de 19.1mm.

### Serie 801

Conforme a estas y otras normativas. Para mayor información contacte con SEVTRONIC.

USCG 33 CFR Subpart I - Electrical Systems (1991 Edition) Subpart 183.420, 183.430, 183.445  
 ABYC E-9.4 (1990 Edition)  
 SAE J2120 8.5 (1997 Edition)  
 ISO 10133 (1994 Edition) and 8846 (1990 Edition)  
 UL94-V2 - Self Extinguishing

Información y muestras en:

# Sevtronic+

30 años

C/ Jules Verne, 5-7  
 08006 BARCELONA  
 ESPAÑA  
 Tel: +34 93 226 20 85  
 Fax: +34 93 226 59 21  
 info@sevtronic.com