

Protectores

Series 232 y 234

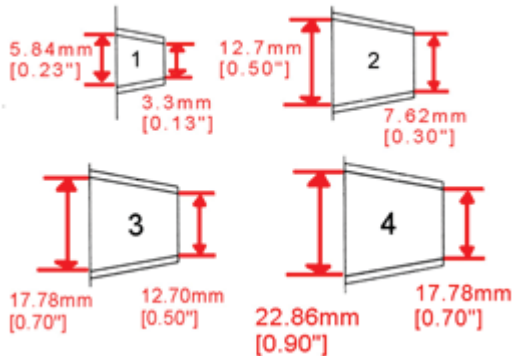
Estos dos modelos son los más grandes de la gama 200. Protegen los terminales de la humedad. Disponibles en cuatro tipos diferentes de entrada de cable (1-4)

232N4V02 & 234N4V14



El grosor nominal de los protectores 232 y 234 es de 2.54mm. La longitud máxima estándar (N) del terminal es de 44.45mm para el modelo 232 y de 50.8mm para el 234. Para longitudes superiores (E), los aislantes protegen terminales de hasta 60.45mm (232) y 66.8mm (234). El diámetro interior del anillo es de 22.86mm para ambos modelos. La opción de entrada de cable 4 abarca secciones de 81 a 103mm².

Cable Entry Options



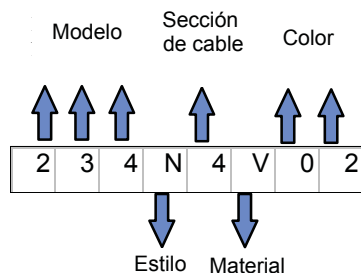
MODELO	Ø EXT. TERMINAL	ALTURA BORNE	LONGITUD TERMINAL
232N	32mm	38.10mm	44.45mm
232E	32mm	38.10mm	60.45mm
234N	34mm	40.64mm	50.8mm
234E	34mm	40.64mm	66.80mm

Colores

02-Rojo
14-Negro

Materiales

V-Vinyl
F-Fire Retardant



* Shaded Areas Denote Available Alternate Options

Series 232 y 234

Conforme a estas y otras normativas. Para mayor información contacte con SEVTRONIC.

USCG 33 CFR Subpart I - Electrical Systems (1991 Edition) Subpart 183.420, 183.430, 183.445
 ABYC E-9.4 (1990 Edition)
 SAE J2120 8.5 (1997 Edition)
 ISO 10133 (1994 Edition) and 8846 (1990 Edition)
 UL94-V2 - Self Extinguishing

Información y muestras en:

Sevtronic
30 años

C/ Jules Verne, 5-7
 08006 BARCELONA
 ESPAÑA
 Tel: +34 93 226 20 85
 Fax: +34 93 226 59 21
 info@sevtronic.com