

**NUEVO**

# Protectores para los SB



Las fundas flexibles ofrecen protección contra el agua, el polvo, UV y productos químicos para los conectores SB®. Los protectores son duraderos y gracias a su IP54 protegen los conectores cuando están conectados o desconectados.

Los protectores medioambientales son ideales para aplicaciones tan diversas como: generadores, carretillas industriales, autocares y autobuses, maquinaria de obra pública, maquinaria de mantenimiento, maquinaria y equipos agrícolas, etc...

**APP**  
Anderson Power Products®

An **IDEAL** Company

## CARACTERÍSTICAS TÉCNICAS

Características eléctricas		
Intensidad nominal (Amperios)	UL 1977	CSA
● SB®50	120	50
● SB®120	240	130
● SB®175	280	175

Material - SB®50, SB®120 y SB®175		
● Carcasa conector SB®	PC	
● Carcasa conector CR* SB®	PC/PBT	
● Protector SB®	TBE	
<b>Inflamabilidad de la carcasa</b>		
UL94	V0	
<b>Resistente al Ozono y UV</b>	SI	

\* Serie quimiorresistente

Características mecánicas - Contactos principales con reductores		
<b>Protección medioambiental</b>	IP64	
● SB®50, SB®120 y SB®175		
<b>Sección de contactos</b>	<b>AWG</b>	<b>mm<sup>2</sup></b>
● SB®50	16 a 6	1,3 a 13,3
● SB®120	10 a 1	5,3 a 42,4
● SB®175	12 a 1/0	3,3 a 53,5
<b>Temperatura de trabajo</b>	<b>F</b>	<b>C</b>
● Carcasa conector SB®	-4° a 221°	-20° a 105°
● Carcasa conector CR* SB®	-40° a 221°	-40° a 105°
● Protector SB®	-40° a 275°	-40° a 135°
<b>Ciclos de conexión-desconexión</b>	<b>Conector en funda</b>	
● SB®50	1500	
● SB®120	1500	
● SB®175	1500	

\* Serie quimiorresistente

- IP64 Protection



Totally Protected Against Dust Ingress



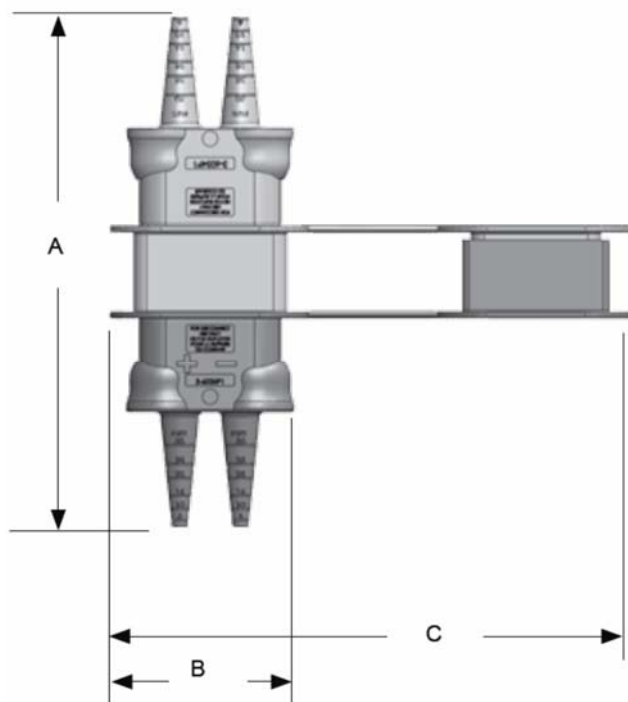
360° Protected Against Water Ingress

- Resistant to UV, Roadway Chemical and Ozone
- Splash Resistant When Mated and Unmated When the Integral Cover is Used
- Customized Boots to Fit Your AWG or MM<sup>2</sup> Wires
- Mountable
- Easy to Use

## DIMENSIONES

### Dimensiones funda con conectores conectados

	-A-		-B-		-C-	
	Inches	mm	Inches	mm	Inches	mm
Protector medioambiental SB®50	5,9	151,4	1,8	45,1	6,3	160
Protector medioambiental SB®120	7,9	200	3,1	78	8,0	204
Protector medioambiental SB®175	9,5	241	3,2	80	9,3	236



# SB<sup>®</sup>50 REFERENCIAS

## FUNDAS SB<sup>®</sup>50

Las fundas flexibles ofrecen protección contra el agua, el polvo, UV y productos químicos para los conectores SB<sup>®</sup>50. Los protectores son duraderos y gracias a su IP54 protegen los conectores cuando están conectados o desconectados.

Descripción	Referencias	
Cantidades mínimas	250	25
Protector medioambiental SB <sup>®</sup> 50 (sin tapa), carga	3-6054P1-BK	3-6054P1
Protector medioambiental SB <sup>®</sup> 50 (sin tapa), fuente	3-6055P1-BK	3-6055P1
Protector medioambiental SB <sup>®</sup> 50 con tapa, carga	3-6054P2-BK	3-6054P2
Protector medioambiental SB <sup>®</sup> 50 con tapa, fuente	3-6055P2-BK	3-6055P2

## CARCASAS SB<sup>®</sup>50

La carcasa más pequeña de la gama SB<sup>®</sup> admite contactos con sección de cable de hasta 10mm<sup>2</sup>. Los conectores son hermafroditas y se conectan entre ellos. El diseño de anclaje es diferente según el color y define el voltaje.

Descripción	Referencias	
Cantidades mínimas	250	25
Amarillo	992G5-BK	992G5
Naranja	992G7-BK	992G7
Rojo	992G1-BK	992G1
Gris	992-BK	992
Azul	992G4-BK	992G4
Verde	992G6-BK	992G6
Negro	992G2-BK	992G2

Nota: Las carcasas negras y grises del SB<sup>®</sup>50 se pueden conectar entre sí.

## CARCASAS CR (Quimiorresistente) SB<sup>®</sup>50

Mismas características que las carcasas estándares del SB<sup>®</sup>50 pero fabricadas con material especial quimiorresistente PBT/PC. Hasta -40°C.

Descripción	Referencias	
Cantidades mínimas	250	25
Rojo	P992G1-BK	P992G1
Gris	P992-BK	P992
Negro	P992G2-BK	P992G2

Nota: Las carcasas negras y grises pueden intercambiarse

## CONTACTOS PLATEADOS SB<sup>®</sup>50

Los contactos con baño de plata ofrecen un rendimiento superior y durabilidad hasta 10000 conexiones.

AWG	mm	Fuerza	Referencias	
Cantidades mínimas			1000	100
6	13,3	Baja	1307-BK	1307
6	13,3	Alta	5900-BK	5900
8	8,4	Alta	5952-BK	5952
12 a 10	3,3 a 5,3	Baja	5953-BK	5953
12 a 10	3,3 a 5,3	Alta	5915-BK	5915

# SB<sup>®</sup>120 REFERENCIAS

## FUNDAS SB<sup>®</sup>120

Las fundas flexibles ofrecen protección contra el agua, el polvo, UV y productos químicos para los conectores SB<sup>®</sup>120. Los protectores son duraderos y gracias a su IP54 protegen los conectores cuando están conectados o desconectados.

Descripción	Referencias	
Cantidades mínimas	250	25
Protector medioambiental SB <sup>®</sup> 120 con tapa, carga	3-6034P1-BK	3-6034P1
Protector medioambiental SB <sup>®</sup> 120 con tapa, fuente	3-6035P1-BK	3-6035P1

## CARCASAS SB<sup>®</sup>120

La segunda carcasa más pequeña de la gama SB<sup>®</sup> acepta contactos con sección de cable de hasta 35mm<sup>2</sup>. Los conectores son hermafroditas y se conectan entre ellos. El diseño de anclaje es diferente según el color y define el voltaje.

Descripción	Referencias	
Cantidades mínimas	250	25
Rojo	6810G3-BK	6810G3
Gris	6810G1-BK	6810G1
Azul	6810G2-BK	6810G2

## CARCASAS CR (Quimiorresistente) SB<sup>®</sup>120

Mismas características que las carcasas estándares del SB<sup>®</sup>120 pero fabricadas con material especial quimiorresistente PBT/PC. Hasta -40°C.

Descripción	Referencias	
Cantidades mínimas	250	25
Rojo	P6810G3-BK	P6810G3
Gris	P6810G1-BK	P6810G1

## CONTACTOS PLATEADOS SB<sup>®</sup>120

Los contactos con baño de plata ofrecen un rendimiento superior y durabilidad hasta 10000 conexiones.

AWG	mm	Fuerza	Referencias		
Cantidades mínimas			600	500	50
1	42,4	Baja	1323G1-BK	-	1323G1
2	33,6	Alta	-	1319-BK	1319
4	21,1	Alta	-	1319G4-BK	1319G4
6	13,3	Alta	-	1319G6-BK	1319G6

# SB®175 REFERENCIAS

## FUNDAS SB®175

Las fundas flexibles ofrecen protección contra el agua, el polvo, UV y productos químicos para los conectores SB®175. Los protectores son duraderos y gracias a su IP54 protegen los conectores cuando están conectados o desconectados.

Descripción	Referencias	
Cantidades mínimas	200	25
Protector medioambiental SB®175 con tapa, carga	3-6036P1-BK	3-6036P1
Protector medioambiental SB®175 con tapa, fuente	3-6037P1-BK	3-6037P1

## CARCASAS SB®175

La segunda carcasa más grande de la gama SB® admite contactos con sección de cable de hasta 50mm<sup>2</sup>. Los conectores son hermafroditas y se conectan entre ellos. El diseño de anclaje es diferente según el color y define el voltaje.

Descripción	Referencias	
Cantidades mínimas	200	50
Amarillo	943-BK	943
Naranja	942-BK	942
Rojo	949-BK	949
Gris	940-BK	940
Azul	941-BK	941
Negro (sin anclaje)	2-7252G11	
Marrón		

*Nota: La carcasa negra del SB®175 no tiene anclaje y se puede conectar con cualquier otro color.*

## CARCASAS CR (Quimiorresistente) SB®175

Mismas características que las carcasas estándares del SB®175 pero fabricadas con material especial quimiorresistente PBT/PC. Hasta -40°C.

Descripción	Referencias	
Cantidades mínimas	200	50
Rojo	P949-BK	P949
Gris	P940-BK	P940

## CONTACTOS PLATEADOS SB®175

Los contactos con baño de plata ofrecen un rendimiento superior y durabilidad hasta 10000 conexiones.

AWG	mm	Fuerza	Referencias	
Cantidades mínimas				
			500	50
1/0	53,5	Alta	1382-BK	1382
1	42,4	Alta	1347-BK	1347
2	33,6	Alta	1383-BK	1383
4	21,1	Alta	1384-BK	1384
6	13,3	Alta	1348-BK	1348

## HERRAMIENTAS DE CRIMPADO

Se requiere el uso de las herramientas de APP para el cumplimiento de las normativas UL y CSA. El hecho de no utilizar herramientas adecuadas invalida la garantía. Para más información sobre el crimpado véase el catálogo de conectores o visite [www.andersonpower.com](http://www.andersonpower.com)



For More Information About SB® Connectors, SB® Dust Covers and Other SB® Accessories, See Our Powerpole® & Multipole Catalog or Visit [www.andersonpower.com](http://www.andersonpower.com)

For Information About IP68 Environmentally Sealed Connectors, Please Visit [www.andersonpower.com/products/spec-pack-connectors](http://www.andersonpower.com/products/spec-pack-connectors)